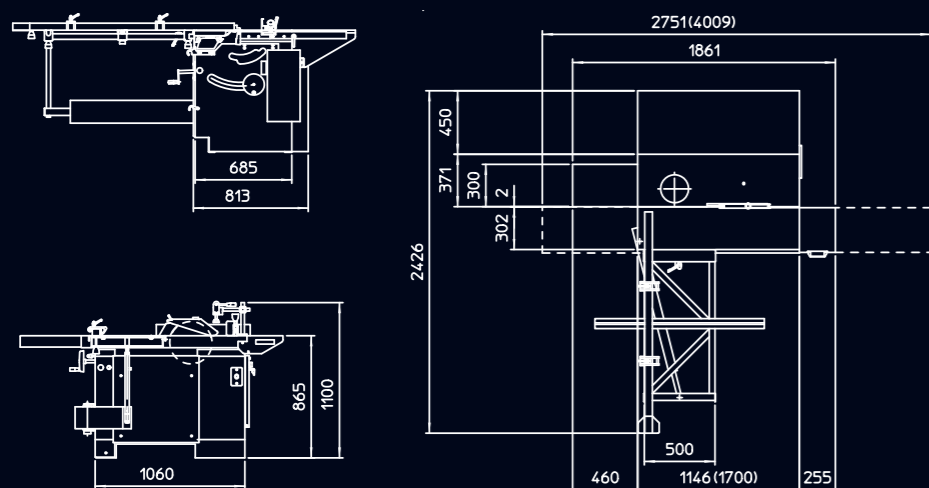


**Technische Daten**
**Technical Specifications**

<b>Gewicht</b>	<b>Poids</b>	680 kg (NLX-310/1700) 700 kg (NLX-310/2500)
<b>Bedrijfsspanning</b>	<b>Tension d'alimentation</b>	230-400-230 Mono V
<b>Vlak-vandikteschaaf</b>	<b>Raboteuse - Degauchisseuse</b>	
Doormeter schaaftafel	Diamètre arbre porte-outils	70 mm
Messen	Nombre de fers	3
Afmetingen messen	Dimensions des fers	310 x 25 x 3 mm
Toerental	Vitesse de rotation arbre porte-outils	5200
Schaafbreedte	Largeur de rabotage	310 mm
Maximale spaanafname	Epaisseur maxi de coupe dégauchisseuse	4 mm
Afmetingen schaaftafels	Dimensions table dégauch	310 x 1400 mm
Afmetingen vandiktetafel	Largeur table rabotage	310 x 430 mm
Doorvoer vandikte	Capacité en hauteur raboteuse	230 mm
Voedingssnelheid vandikte	Vitesse d'alimentation débrayable	6 m/min
Motor draaistroom	Puissance en courant triphasé	4 (option 5)
Motor wisselstroom	Puissance en courant monophasé	3
<b>Cirkelzaag</b>	<b>Scie Circulaire</b>	
Zaagbladdoormeter	Diamètre de la lame	300 mm maximum
Max. zaagdiepte bij 90°	Hauteur de coupe maxi à 90°(lame de 300 mm)	100 mm
Max. zaagdiepte bij 45°	Hauteur de coupe maxi à 45°(lame de 300 mm)	70 mm
Boring zaagblad	Alésage lame	30 mm
Toerental	Vitesse de rotation arbre scie circulaire	4500 U/min. - R.P.M.
<b>Voorritser</b>	<b>Inciseur</b>	
Zaagbladdoormeter	Diamètre de la lame	120 mm
Boring	Alésage lame	20 mm
Toerental	Vitesse de rotation	7000
Afmetingen zaagtafel	Dimensions table de sciage	1150 x 350 mm
Lengte rolwagen standaard NLX-310	Longueur chariot standard	1700 mm
Lengte rolwagen optioneel NLX-310	Longueur chariot optionelle	2500 mm
Motor draaistroom hoofdzaag	Puissance moteur scie en courant triphasé	4 (option 5) pk/cv
Motor wisselstroom hoofdzaag	Puissance moteur scie en courant monophasé	3 ps/hp
Motor draaistroom voorritser	Puissance moteur inciseur en courant triphasé	0,75 pk/cv
Motor wisselstroom voorritser	Puissance moteur inciseur en courant monophasé cv	0,75 pk/cv
<b>Frees</b>	<b>Toupie</b>	
Doormeter freesdoorn	Diamètre arbre toupie	30 mm (option 50)
Max. hoogteverplaatsing	Réglage hauteur	140 mm
Opname freesdoorn	Hauteur utile toupie	125 mm
Max. doormeter werktuig in freeskap	Diamètre maximum outil dans le guide	180 mm
Max. doormeter werktuig in optionele pennekap	Diamètre maximum outil en tenonnage (option)	250 mm
Toerental wisselstroom en draaistroom	Vitesse de rotation triphasé et monophasé	2900/4000/6000/7500 U/min. - R.P.M.
Motor draaistroom	Puissance en courant triphasé	4 (option 5)
Motor wisselstroom	Puissance en courant monophasé	3
<b>Langgatboor (optie)</b>	<b>Mortaiseuse (option)</b>	
Toerental	Vitesse de rotation du mandrin	5200 T/min. - R.P.M.
Verplaatsing dwars, lengte, hoogte	Déplacement table	165 x 140 x 85 mm
Afmetingen boortafel	Dimensions du mortaiseuse	200 x 425 mm
Opname boorkop	Capacité du mandrin	0-16 mm
Montage boorkop	Montage du mandrin	M24 x 1,5 LINKS
Afzuigopeningen machine	Diamètre embouts d'aspiration machine	100 mm
Afzuigopening zaagkap	Diamètre embout d'aspiration protecteur lame	60 mm

Wijzigingen zonder voorafgaande kennisgeving mogelijk.

Des modifications sont possibles sans avis préalable.


**NLX 310**
**NLX 310**


**Robland BVBA**  
 Kolvestraat 44  
 8000 Brugge - Belgium  
 Tel.: +32 50 458 925  
 Fax: +32 50 458 927  
 www.robland.com

Printed in Belgium\_04\_V1109

Dealer: \_\_\_\_\_

Nederlands  
Français

## NLX 310

De Robland producten worden gebouwd door het bedrijf Landuyt NV, gevestigd te Brugge.

Dit bedrijf werd door Robert Landuyt in 1972 gesticht en is uitgegroeid tot een bloeiend bedrijf van 25.000m<sup>2</sup> waarin over 100 mensen worden tewerkgesteld .

Het bedrijf is uitgerust met de meest moderne en gesofistikeerde CNC gestuurde machines en robots, die alle belangrijke onderdelen voor de machines produceren.

Productie van onderdelen en montage vindt plaats onder strenge kwaliteitscontrole.

Wereldwijd zijn méér dan 150.000 machines in de meest uiteenlopende bedrijfstakken operationeel.

Met een eigen ontwikkelingsafdeling kunnen de nieuwste technieken omgezet worden in producten die de wensen van de klanten nog beter vervullen.

Les produits Robland sont construits par Landuyt NV, basé à Bruges, Belgique.

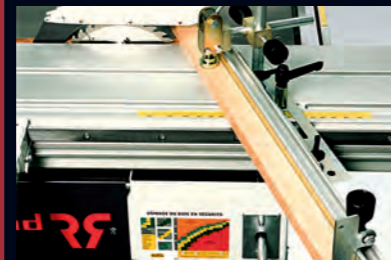
Cette société a été fondée par Robert Landuyt en 1972 et s'est transformée en une entreprise florissante avec une superficie de 25.000m<sup>2</sup> qui emploie plus de 100 personnes.

L'usine est équipée de centres d'usinages des plus sophistiqués et de robots qui produisent tous les composants importants des machines Robland.

La production des pièces et le montage se font sous un contrôle rigoureux.

Mondialement, plus de 150.000 machines sont opérationnelles dans diverses branches de l'industrie du bois.

Avec notre propre bureau d'études, les techniques les plus récentes s'élaborent avec des produits mieux adaptés aux vœux de l'utilisateur.



Bij het bewerken van grote werkstukken is een grote tafelopplvlakte noodzakelijk, bij de NLX-310 bezit u dit voordeel.

De verstekgeleiding met aanslag op de loopwagen is uitgerust met een excentrische houtklem. Precies ingestelde hoeken en klemming van het werkstuk vormen hierdoor geen enkel probleem.

En cas d'usinage de pièces de grandes dimensions, la surface des tables de travail est déterminante. Avec la NLX-310 vous possédez de cet avantage important.

La règle graduée, avec butée escamotable et un presseur excentrique monté sur le chariot, permet des coupes d'équerre parfaites et des coupes d'onglet exactes.



De standaard topas-doormeter is 30 mm (optioneel 50 mm), de nuttige opspanlengte is 125 mm, de totale op-en neer koers is 140 mm.

De hard-geanodiseerde, schaafeleiding, met speciale zwenkop, blijft bij het schuinstellen op de tafel zonder opening tussen profiel en vlaktafel.

L'arbre de toupie a un diamètre standard de 30 mm (option 50 mm) et une hauteur utile de 125 mm. Le réglage de la hauteur est de 140 mm.

Le guide de bonnes dimensions, grâce au support spécial, peut s'incliner de 90° à 45°. Les butées sont ajustables. Dans la position de 45° le guide repose su la table sans espace entre la table et le guide.

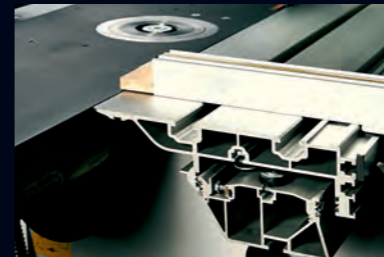


Het instellen van de doorvoerhoogte op de vandiekbank is eenvoudig en snel door middel van het handwiel. De ingestelde maat wordt afgelezen op de duidelijke maatschaal.

OPTIE. De boortafel is snel en eenvoudig te verwijderen, de bediening gebeurt met 2 hendels die eveneens snel wegneembaar zijn. De opname capaciteit van de boorkop is 0 tot 16 mm.

Le positionnement de la table de rabotage est simple et facile, le passage en rabotage est 230 mm.

OPTION  
La mortaiseuse, facile à enlever, est pourvue de deux leviers escamotables et d'un mandrin de 0 à 16 mm.

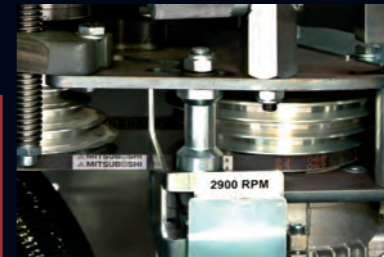


Eenvoudig te bedienen, zéér soepel lopende 310 mm brede loopwagen met 140 mm breed onderprofiel: uw garantie voor een perfecte zaagsnede.

Standaard op de NLX-310: zware gietijzeren tafelverlenging met wegklapbare steun voor het aandrijfstoel.

Chariot de bonnes dimensions, largeur 310 mm avec poutre de guidage fixe d'une largeur de 140 mm, votre garantie pour un maniement souple et une coupe parfaite.

Standard sur la NLX-310: extension de table toupie en fonte équipée d'un support d'entraîneur escamotable évitant ainsi le démontage et remontage de l'entraîneur.



In de standaarduitvoering is de machine met een 4-snelheden topas uitgerust: snelheden 2900/4000/6000/7500, met snel-riemsysteem. (Idem op de mono versie)

OPTIE:  
3-messen (HSS) schaafas "TERSA" met wegwerpmessen; snel, eenvoudig en precies wisselen van de schaafmessen.

La machine est équipée d'un arbre toupie à 4 vitesses, par changement de courroie rapide. Vitesses 2900/4000/6000/7500, aussi bien pour les machines en monophasé!

OPTION:  
Porte-outil "TERSA" à 3 fers (HSS) réversibles, changement de fers ultra rapide, au lieu de l'arbre standard et des fers affûtés.



OPTIE  
De zware penneplaat en beschermkap laten u toe om in alle veiligheid pennen te slaan en uw machine nog veelzijdiger te maken. De penneplaat is van massief gietijzer en is uitgerust met een zware excentrische houtklem.

De pennekap kan uitgerust worden met werktuigen tot een doormeter van 260 mm (lengte pen 105 mm!).

OPTION  
Table à tenonner lourde A4376 et carter de protection A4375. La table à tenonner lourde et le carter de protection vous permettent de tenonner en toute sécurité et d'augmenter la rentabilité de votre machine.

La table à tenonner est faite en fonte acier et est munie d'un guide butée anodisé d'une bonne longueur de 1450 mm.