

**Technische kenmerken**

**Données techniques**

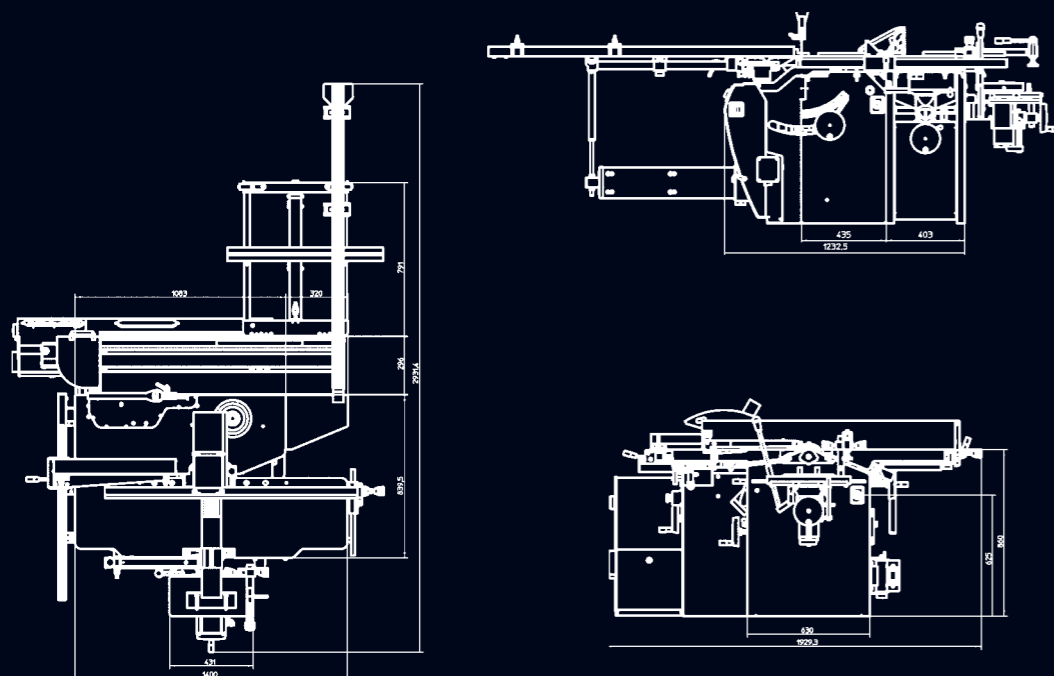
<b>Gewicht (netto)</b>	<b>Poids (Net)</b>	550 kg.
<b>Spanning</b>	<b>Tension</b>	230 V Mono / 400 V Draaistroom - Triphasé
<b>Uitvoeringen</b>	<b>Versions</b>	
250 mm zonder voorrits	250 mm sans inciseur	
250 mm met voorrits	250 mm avec inciseur	
315 zonder voorrits	315 sans inciseur	
<b>Zaag</b>	<b>Scie</b>	
T-min.	R.P.M.	4500
Diameter en boring zaagblad	Diamètre et alésage lame de scie	250 x 30 mm / 315 x 30 mm
Diameter en boring zaagblad voorrits	Diamètre et alésage lame inciseur	100 x 20 mm
Zaagdiepte bij 45° / 90°	Hauteur de coupe à 45°/ 90 °	55 mm / 85 mm - 65 / 115 mm
Afmetingen gietijzeren tafel	Dimensions table fonte	1080 x 410 mm
Lengte loopwagen	Longueur chariot	1450 mm
Zaaglengte 1450 mm	Longueur de coupe 1450 mm	1600 mm
Breedte loopwagen	Largeur chariot	320 mm
Zaagbreedte parallelgeleiding	Capacité de coupe en parallèle	830 mm
Motor	Moteur	5 pk/cv
<b>Freesas</b>	<b>Toupie</b>	
T/min. machine 400 V	R.p.m. machine 400 V	2900/4000/6000/7500
T/min. machine 230 V (enkelfasig)	R.p.m. machine 230 V (monophasé)	2900/4000/6000/7500
Diameter freesas	Diamètre arbre toupie	30 mm (Optie - Option 50 mm)
Nuttige lengte freesas	Longueur utile arbre toupie	120 mm
Hoogteverplaatsing freesas	Déplacement hauteur arbre toupie	140 mm
Diameter tafelopening	Diamètre bol de table	180 mm
Motor	Moteur	5 pk/cv
<b>Vlak-vandikte</b>	<b>Rabot-dégau</b>	
Totale lengte schaaftafels	Longueur totale des tables dégau	1400 mm
Capaciteit vandikte	Passage en raboteuse	230 mm
Diameter schaaftafels	Diamètre arbre porte-outils dégau	70 mm
Messen	Fers	3
Afmetingen messen	Dimensions fers	310 x 25 x 3 mm
Doorvoersnelheid	Avance entraînement	6 m/min.
T-min.	R.p.m.	5500
Motor	Moteur	5 pk/cv
<b>Langgatboor (Optie)</b>	<b>Mortaiseuse (Option)</b>	
Boorkop	Mandrin	0 - 16 mm
Verplaatsing	Déplacement	165 x 140 x 85 mm

Wijzigingen zonder voorafgaande kennisgeving mogelijk.

Des modifications sont possibles sans avis préalable.



**NX 310 PRO**



**Robland BVBA**  
Kolvestraat 44  
8000 Brugge - Belgium  
Tel.: +32 50 458 925  
Fax: +32 50 458 927  
www.robland.com

**NX 310 PRO**

Dealer: \_\_\_\_\_

Nederlands  
Frans

## NX 310 PRO

De Robland producten worden gebouwd door het bedrijf Landuyt NV, gevestigd te Brugge.

Dit bedrijf werd door Robert Landuyt in 1972 gesticht en is uitgegroeid tot een bloeiend bedrijf van 25.000m<sup>2</sup> waarin over 100 mensen worden tewerkgesteld.

Het bedrijf is uitgerust met de meest moderne en gesofistikeerde CNC gestuurde machines en robots, die alle belangrijke onderdelen voor de machines produceren.

Productie van onderdelen en montage vindt plaats onder strenge kwaliteitscontrole.

Wereldwijd zijn méér dan 150.000 machines in de meest uiteenlopende bedrijfstakken operationeel.

Met een eigen ontwikkelingsafdeling kunnen de nieuwste technieken omgezet worden in producten die de wensen van de klanten nog beter vervullen.

Les produits Robland sont construits par Landuyt NV, basé à Bruges, Belgique.

Cette société a été fondée par Robert Landuyt en 1972 et s'est transformée en une entreprise florissante avec une superficie de 25.000m<sup>2</sup> qui emploie plus de 100 personnes.

L'usine est équipée de centres d'usinages des plus sophistiqués et de robots qui produisent tous les composants importants des machines Robland.

La production des pièces et le montage se font sous un contrôle rigoureux.

Mondialement, plus de 150.000 machines sont opérationnelles dans diverses branches de l'industrie du bois.

Avec notre propre bureau d'études, les techniques les plus récentes s'élaborent avec des produits mieux adaptés aux vœux de l'utilisateur.



Standaard bij de NX 310 PRO, zware gietijzeren tafelerlenging met wegklapbare steun voor het aandrijftoestel.

Standard sur la NX 310 PRO, extension de table toupie en fonte équipée d'un support d'entraînement escamotable évitant ainsi le démontage et remontage de l'entraîneur.



OPTIE:  
pennekap met opname-capaciteit van 260 mm diameter.

OPTIE:  
De zware penneplaat met schuininstelbaar aanslagprofiel laat u toe met precisie pennen te slaan.

OPTION:  
Capot de sécurité de tènement avec capacité de 260 mm de diamètre.

OPTION:  
La table à ténnoner lourde vous permettra de ténnoner en toute sécurité et d'augmenter la rentabilité de votre machine.



OPTIE:  
De digitale uitlezing op de parallelaanslag waarborgt uiterste precisie en gebruiksgemak.

OPTIE:  
Voorrits op de 250 mm uitvoering. De gietijzeren zaagbeugel geeft de perfecte zaagsnedes.

OPTION:  
guide butée de tronçonnage, avec lecture digitale sur guide parallèle, pour plus de confort et précision.

OPTION:  
Inciseur sur la version 250 mm. Le bureau circulaire en fonte garantie une coupe parfait.

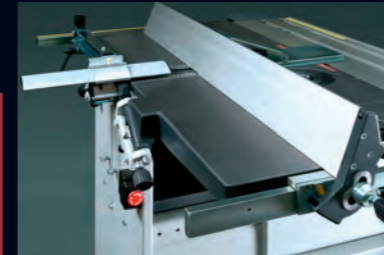


OPTIE:  
De met drie wegwerpmessen uitgeruste Torsa schaafas biedt gebruiksgemak en precisie bij het verwisselen van de messen.

De standaard topas-diameter is 30 mm (optioneel 50 mm), de nuttige opspanlengte is 120 mm, de totale op-en neer koers is 140 mm. (4 snelheden)

OPTION:  
Le porte-outils Torsa à 3 fers reversibles vous offre encore plus de confort et de précision lors du changement des fers.

L'arbre de toupie a un diamètre standard de 30 mm (option 50 mm) et une hauteur utile de 120 mm. Le réglage de la hauteur est de 140 mm. (4 vitesses)



De hard-geanodiseerde schaaftgeleiding, met speciale zwenkop, blijft bij het schuinstellen op de tafel zonder opening tussen profiel en vlaktafel. Het vlakken en kantrechten van lange werkstukken vormt geen enkel probleem.

Het instellen van de doorvoerhoogte op de vandiktebank is eenvoudig en snel door middel van het handwiel. De ingestelde maat wordt afgelezen op de duidelijke maatschaal. De maximale doorvoerhoogte is 230 mm.

Le guide dégaugé de bonnes dimensions, grâce au support spécial, peut s'incliner de 90° à 45°. Les butées sont ajustables. A la position de 45° le guide repose sur la table sans espace entre la table et le guide.

Le positionnement de la table de rabotage est simple et facile. Le passage en rabotage est 230 mm.



In beide richtingen 2 x 45° schuinstelbare aanslagbalk als standaarduitrusting op de machine.

OPTIE  
Boortafel die gemakkelijk en snel verwijderbaar is, bezit 2 afneembare hendels. De boorkop heeft een capaciteit van 0 tot 16 mm.

Guide butée de tronçonnage, inclinable de 2 x 45°, en standard sur la machine.

OPTION:  
La mortaiseuse, facile à enlever, est pourvue de deux leviers escamotables et d'un mandrin de 0 à 16 mm.



De afkorttafel met draaiarm, is uitgerust met een zwaar uitgevoerde aanslag met 2 wegklapbare aanslagen, die u toelaten om met het grootste gemak grote werkstukken te verwerken.

Le table à tronçonner sur bras télescopique est équipé d'un guide à tronçonner de bonnes dimensions, munie de deux butées renversibles, ainsi vous permettant d'usiner des pièces de grande taille.